



Espelho com moldura dobrada. 600 x 450 mm. Espessura do espelho 3 mm. Aço inoxidável. Acabamento em cetim.

#### Descrição

- Espelho com moldura em aço inoxidável AISI 304.
- Durabilidade e resistência à corrosão - Moldura em aço inoxidável com acabamento acetinado. Também disponível em acabamento brilhante (NOFER 08050.B) e em acabamento branco (NOFER 08050.W).

#### Texto sugerido para prescrição

Espelho NOFER, com moldura em aço inoxidável AISI 304, acabamento acetinado. Dimensões: 600 altura x 450 largura x 20 profundidade (mm).

#### Componentes

- A estrutura do espelho é feita de aço inoxidável.
- A estrutura traseira é feita de aglomerado de madeira.

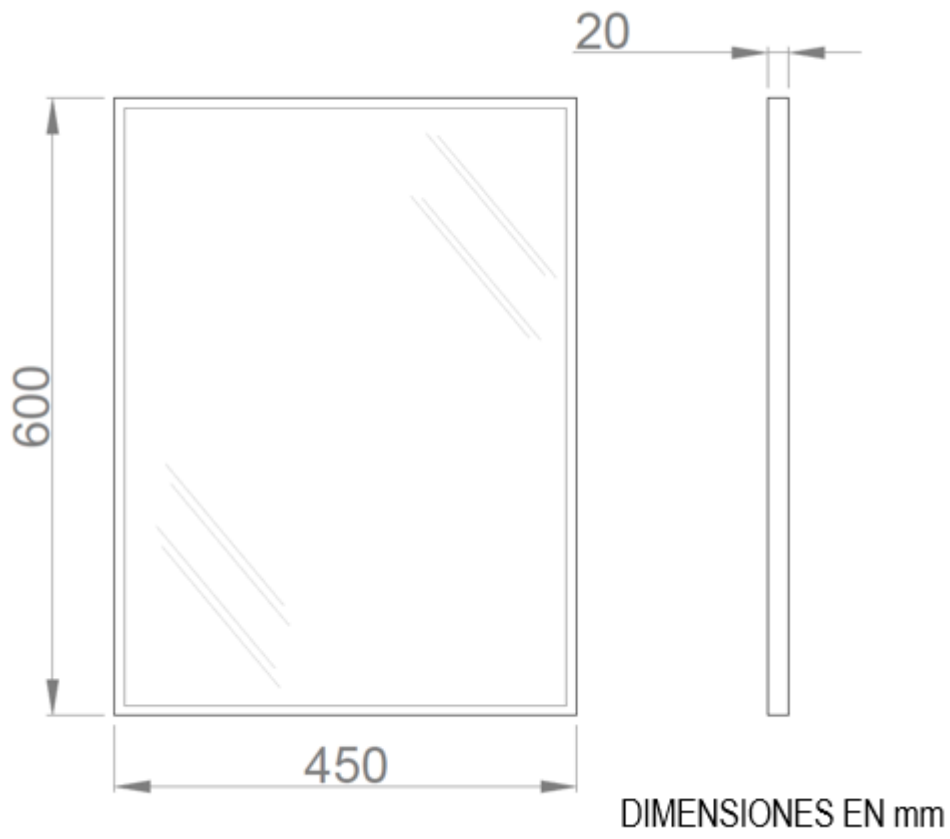
#### Características técnicas

**Material da moldura:** Aço inox AISI 304  
**Acabamento da moldura:** Cetim  
**Dimensões:** 600 de altura x 450 de largura x 20 de profundidade (mm).  
**Espessura do espelho:** 3 mm

#### Manutenção

O aço inoxidável requer manutenção, uma vez que a sujidade ao longo do tempo pode comer através do cromo do aço inoxidável AISI 304. Recomendamos uma limpeza mensal com o nosso produto especializado.

#### Esquema dimensional



Ctra. Laureà Miró, 385-387  
 08980 | Sant Feliu de Llobregat,  
 Barcelona - Espanha  
 T. +34 934 742 423  
 F. +34 934 743 548  
 nofer@nofer.com  
 www.nofer.com

PRODUCTOS  
 RELACIONADOS



08050.B



08050.W



08051.B

Estas especificações podem ser modificadas e/ou alteradas devido a requisitos de fabrico.